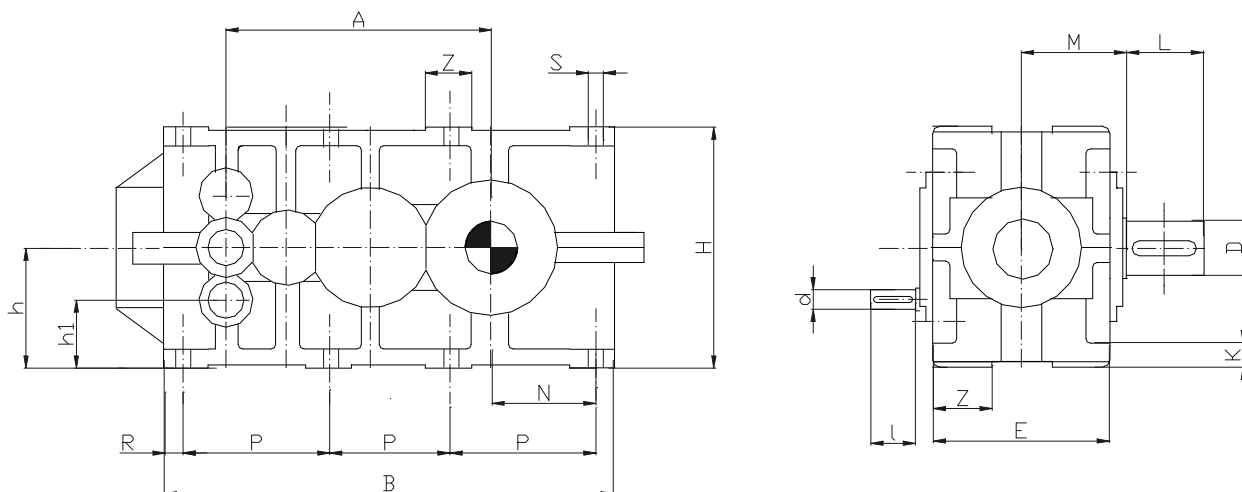


Drustvo za Proizvodstvo ,Promet,Inzenering

M.S.M. D.O.O.

MSM REDUKTORI- 4RPV



merките se vo (mm)

gole mina	K U K I S T E								V R A T I L O						PRIKLUCNI MERKI					tezi kgr	
	A	B	C	E	H	h	h1	K	l=112-250		l=280-630		D	L	M	N	P	R	S		Z
									d	l	d	l									
180	395	648	575	260	360	180	117	32	16	30	16	30	80	140	155	137	192	35	18	68	210
200	440	725	640	290	400	200	130	40	16	30	16	30	90	160	170	146	210	45	22	75	290
225	497	810	725	320	450	225	145	40	22	38	22	36	100	180	185	160	235	50	22	85	400
250	555	930	815	360	500	250	160	50	24	40	22	36	110	180	205	190	270	60	26	95	540
280	620	1004	905	390	560	280	180	50	28	50	24	40	120	210	220	203	295	60	26	105	760
315	700	1139	1020	440	630	315	203	63	32	60	28	50	140	240	245	233	335	65	33	120	1040
355	785	1278	1140	490	710	335	230	63	38	60	32	60	160	280	270	256	375	75	33	130	1380
400	880	1427	1275	560	800	400	260	80	42	80	38	60	180	310	305	288	422	80	39	150	1950
450	990	1617	1425	620	900	450	290	80	48	80	42	80	200	350	335	335	480	85	39	170	2650
500	1105	1785	1585	680	1000	500	320	100	55	90	48	80	220	400	365	360	530	95	45	185	3800
560	1240	2180	1775	750	1120	560	360	100	60	100	55	90	250	450	400	394	590	110	45	210	5100

tolerancija na kraevi na vratila za $d \leq 50$ -k6, a za $d > 50$ -m6
klinovi na vratila spored DIN 6885 forma A