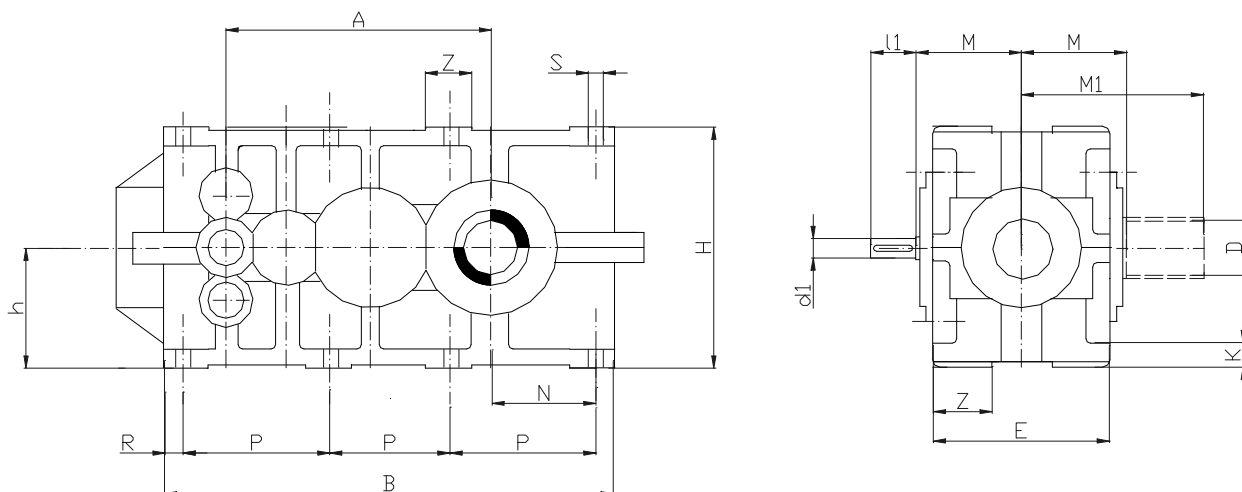


Drustvo za Proizvodstvo ,Promet,Inzenering

**M.S.M. D.O.O.**

**MSM REDUKTORI- 3RPV-S**



merkite se vo (mm)

gole mina	K U K I S T E						V R A T I L O									PRIKLUCNI MERKI					tezi kgr	ulje lit	
	A	B	E	H	h	K	l < 50			l = 50-80			l > 80			N	P	R	S	Z			
							d1	l1	d1	l1	d1	l1	DH7	M	M1								
160	352	581	230	320	160	32	24	40	24	40	19	36	80	140		120	170	35	18	60	150	10	
180	395	648	260	360	180	32	28	50	24	40	22	36	90	155		137	192	35	18	68	210	14	
200	440	725	290	400	200	40	32	60	28	50	22	36	105	170		146	210	45	22	75	290	19	
225	497	810	320	450	225	40	38	60	32	60	24	40	115	185	275	160	235	50	22	85	400	27	
250	555	930	360	500	250	50	42	80	38	60	28	50	125	205	300	190	270	60	26	95	540	37	
280	620	1004	390	560	280	50	48	80	42	80	32	60	145	220	335	203	295	60	26	105	760	54	
315	700	1139	440	630	315	63	55	90	48	80	38	60	170	245	380	233	335	65	33	120	1040	76	
355	785	1278	490	710	335	63	60	100	55	90	42	80	185	270	410	256	375	75	33	130	1380	110	
400	880	1427	560	800	400	80	65	110	60	100	48	80	205	305	460	288	422	80	39	150	1950	150	
450	990	1617	620	900	450	80	75	120	65	120	55	90	245	335	515	335	480	85	39	170	2650	200	
500	1105	1785	680	1000	500	100	85	140	80	140	60	100	265	365	565	360	530	95	45	185	3800	280	
560	1240	2180	750	1120	560	100	100	180	90	160	70	120	305	400	620	394	590	110	45	210	5100	380	

tolerancija na kraevi na vratila za  $d \leq 50$  -k6, a za  $d > 50$  -m6  
klinovi na vratila spored DIN 6885 forma A