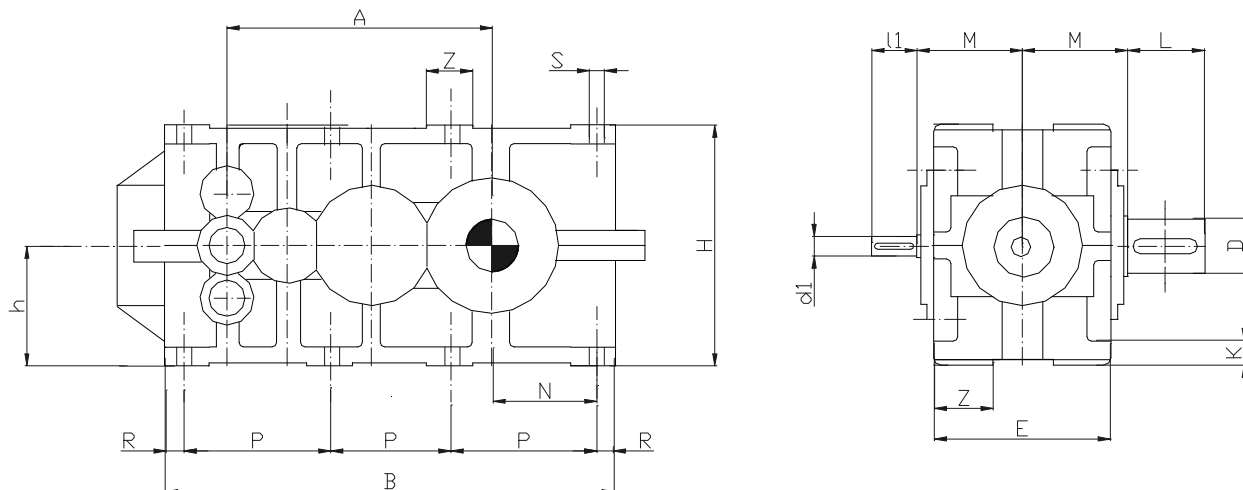


Društvo za Proizvodstvo ,Promet,Inzenering

M.S.M. D.O.O.

MSM REDUKTORI- 3RPV



merките se vo (mm)

gole mina	KUKISTE						VRATILO									PRIKLUCNI MERKI					tezi kgr	ulje lit
	A	B	E	H	h	K	l<50			l=50-80			l>80			N	P	R	S	Z		
							d1	l1	d1	l1	d1	l1	D2	L2	M							
160	352	581	230	320	160	32	24	40	24	40	19	36	70	120	140	120	170	35	18	60	150	10
180	395	648	260	360	180	32	28	50	24	40	22	36	80	140	155	137	192	35	18	68	210	14
200	440	725	290	400	200	40	32	60	28	50	22	36	90	160	170	146	210	45	22	75	290	19
225	497	810	320	450	225	40	38	60	32	60	24	40	100	180	185	160	235	50	22	85	400	27
250	555	930	360	500	250	50	42	80	38	60	28	50	110	180	205	190	270	60	26	95	540	37
280	620	1004	390	560	280	50	48	80	42	80	32	60	120	210	220	203	295	60	26	105	760	54
315	700	1139	440	630	315	63	55	90	48	80	38	60	140	240	245	233	335	65	33	120	1040	76
355	785	1278	490	710	335	63	60	100	55	90	42	80	160	280	270	256	375	75	33	130	1380	110
400	880	1427	560	800	400	80	65	110	60	100	48	80	180	310	305	288	422	80	39	150	1950	150
450	990	1617	620	900	450	80	75	120	65	120	55	90	200	350	335	335	480	85	39	170	2650	200
500	1105	1785	680	1000	500	100	85	140	80	140	60	100	220	400	365	260	530	95	45	185	3800	280
560	1240	2180	750	1120	560	100	100	180	90	160	70	120	250	450	400	394	590	110	45	210	5100	380

tolerancija na kraevi na vratila za $d \leq 50$ -k6, a za $d > 50$ -m6
klinovi na vratila spored DIN 6885 forma A