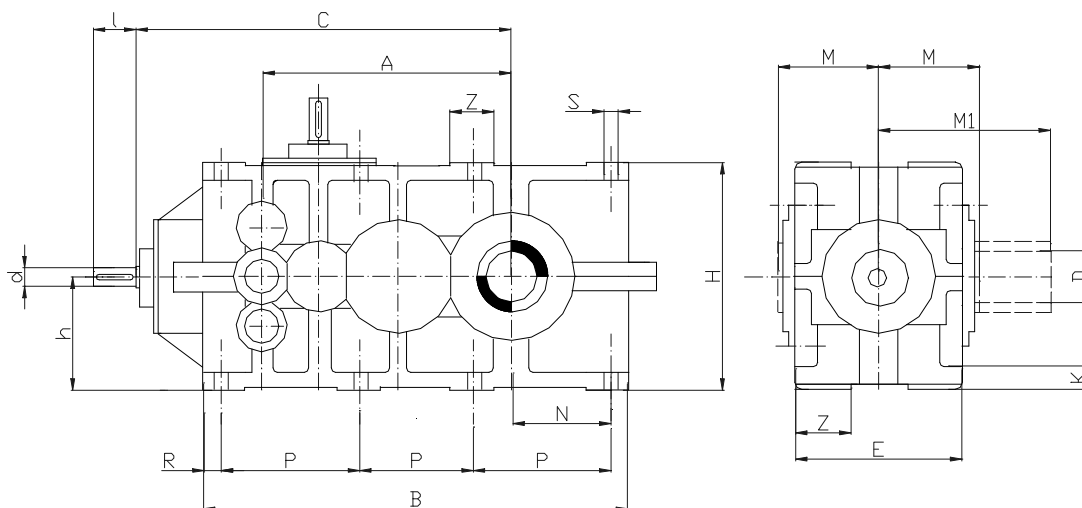


Društvo za Proizvodstvo ,Promet,Inzenering

M.S.M. D.O.O.

MSM REDUKTORI- 3RNV-S



merките se vo (mm)

gole mina	K U K I S T E							V R A T I L O						PRIKLUCNI MERKI					tezi kgr	ulje lit		
	A	B	C	E	H	h	K	l < 50		l=50-112		DH7		M	M1	N	P	R			S	Z
160	352	581	510	230	320	160	32	25	60	20	50	80	140			120	170	35	18	60	165	11
180	395	648	575	260	360	180	32	30	80	25	60	90	155			137	192	35	18	68	230	16
200	440	725	640	290	400	200	40	35	80	30	80	105	170			146	210	45	22	75	315	21
225	497	810	725	320	450	225	40	40	110	35	80	115	185	275		160	235	50	22	85	420	30
250	555	930	815	360	500	250	50	42	110	40	110	125	205	300		190	270	60	26	95	580	38
280	620	1004	905	390	560	280	50	50	110	45	110	145	220	335		203	295	60	26	105	800	55
315	700	1139	1020	440	630	315	63	55	110	50	110	170	245	380		233	335	65	33	120	1090	75
355	785	1278	1140	490	710	335	63	60	140	55	110	185	270	410		256	375	75	33	130	1460	105
400	880	1427	1275	560	800	400	80	65	140	60	140	205	305	460		288	422	80	39	150	2050	145
450	990	1617	1425	620	900	450	80	75	140	70	140	245	335	515		335	480	85	39	170	2750	200
500	1105	1785	1585	680	1000	500	100	90	170	80	170	265	365	565		360	530	95	45	185	400	270
560	1240	2180	1775	750	1120	560	100	100	210	90	170	305	400	620		394	590	110	45	210	5250	370

tolerancija na kraevi na vratila za $d \leq 50$ -k6, a za $d > 50$ -m6
klinovi na vratila spored DIN 6885 forma A