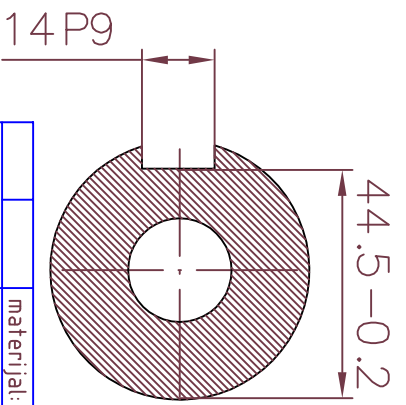
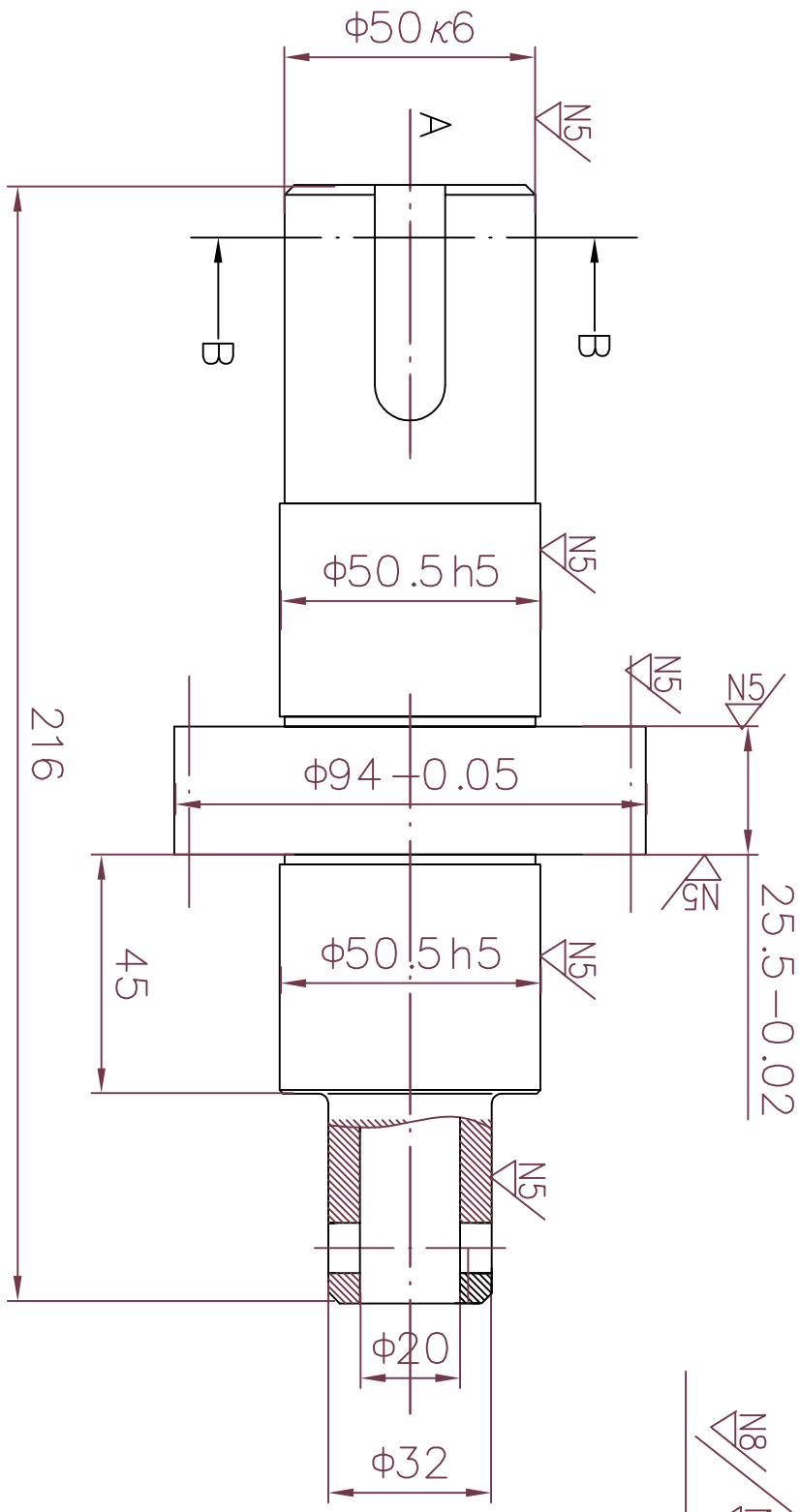


RevNo Revision note

Date

Signature Checked

25.5-0.02



presjek B-B

-radijalno frljanje na bruseni površini =0.02

materijal: C.4732 kaleno 48-55 HRC

Vratilo-zapcanik

100.00.214

MARKA