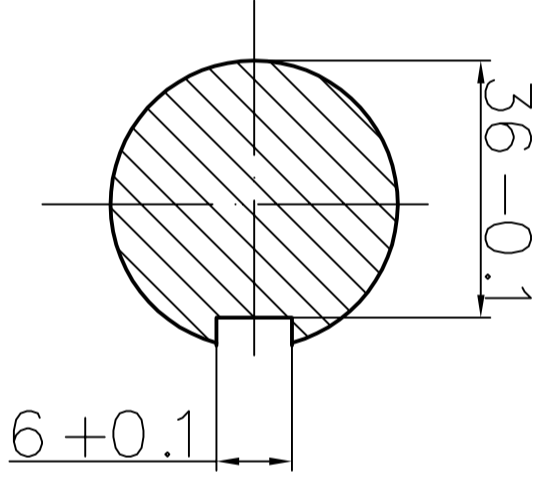
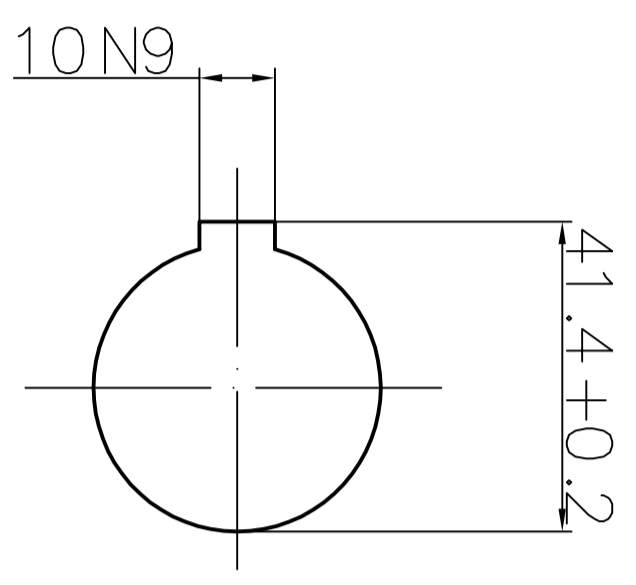


0.02

$R8$ / $R5$



Zust.			Änderung			Datum			Name (Urspr.)		
Kali 40-50HRC			C.4732			(Oberfl.)			Maßstab R1:1		
Name			Datum			Bearb. 92			Mittelschleifzeug		
MITOVSKI			MITOVSKI			Gepr. 92			Mittelschleifzeug		
Norm			Norm						Modell- oder Gesenk-Nr)		
M.S.M. d00									POLZ		
[Ers. f:]			100.00.029			[Ers. d:]			Blatt		
Bl.											