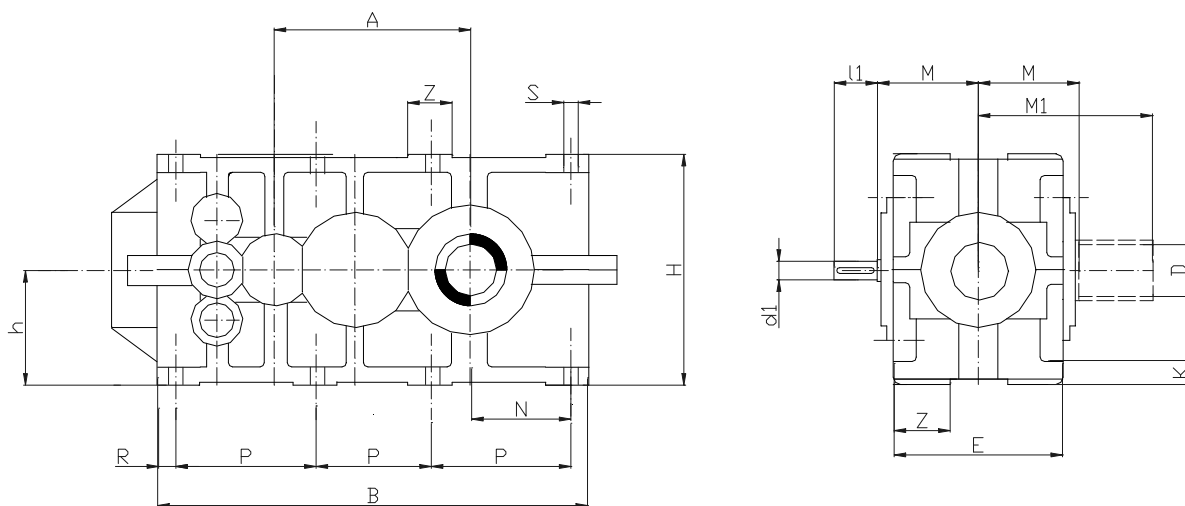


Drustvo za Proizvodstvo ,Promet,Inzenering

**M.S.M. D.O.O.**

**MSM REDUKTORI- 2RPV-S**



merkite se vo (mm)

gole mina	K U K I S T E						V R A T I L O									PRIKLUCNI MERKI					tezi		ulje	
	A	B	E	H	h	K	l<12,5			l=12,5-20			l>20			N	P	R	S	Z	kgr	lit		
							d1	l		d1	l1		d1	l1									DH7	M
160	272	581	230	320	160	25	38	60	32	60	24	40	80	140	120	170	35	18	60	140	10			
180	305	648	260	360	180	32	42	80	38	60	28	50	90	155	137	192	35	18	70	190	14			
200	340	725	290	400	200	40	48	80	42	80	32	60	105	170	146	210	45	22	80	270	19			
225	385	810	320	450	225	40	55	90	48	80	38	60	115	185	275	160	235	50	22	90	370	27		
250	430	930	360	500	250	50	60	100	55	90	42	80	125	205	300	190	270	60	26	100	500	37		
280	480	1004	390	560	280	50	65	110	60	100	48	80	145	220	335	203	295	60	26	110	700	54		
315	540	1139	440	630	315	63	75	120	70	120	55	90	170	245	380	233	335	65	33	120	970	76		
355	605	1278	490	710	335	63	85	140	80	140	60	100	185	270	410	256	375	75	33	130	1250	110		
400	680	1427	560	800	400	80	100	180	90	160	70	120	205	305	460	288	422	80	39	140	1750	150		
450	765	1617	620	900	450	80	110	180	95	160	80	140	245	335	515	335	480	85	39	150	2450	200		
500	855	1785	680	1000	500	100	120	180	110	180	90	160	265	365	565	360	530	95	45	160	3400	280		
560	960	2180	750	1120	560	100	130	220	120	180	95	160	305	400	620	394	590	110	45	240	4500	380		

tolerancija na kraevi na vratila za  $d \leq 50$  -k6, a za  $d > 50$  -m6  
klinovi na vratila spored DIN 6885 forma A