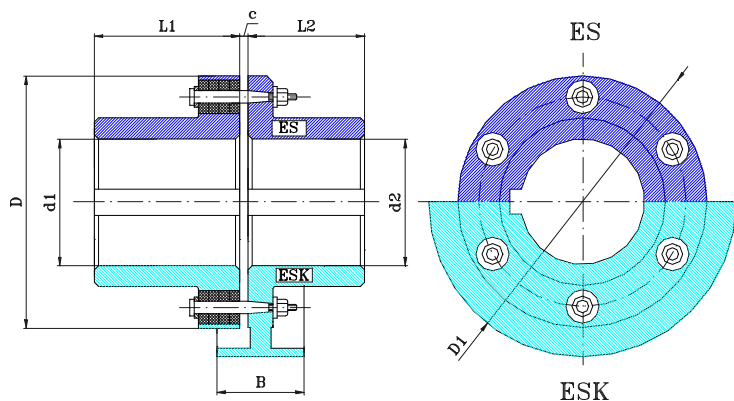


MSM ELASTICNI SPOJKI

ES-elasticna spojka ;ESK-elasticna spojka so prirabnica za kocnica



dolzinski merki vo (mm) ; moment P/n(KW/min) ;moment T(daNm) ;masa M(kgr)

velicina	D	D1	d1H7	d2H7	L1	L2	B	c	ES P/n	ES T	ES M	ESK P/n	ESK T	ESK M
1	120		20-30	19-28	50-80	50-60		4	0.007	7	4			
2	170	200	20-40	19-48	50-110	40-125	75	4	0.015	15	8	0.016	20	9
3	185	250	30-60	28-55	80-140	60-130	95	4	0.030	30	20	0.032	32	22
4	250	315	40-70	42-75	110-170	110-140	120	4	0.075	95	40	0.063	63	45
5	300	400	40-80	40-80	110-170	110-170	150	6	0.195	190	105	0.130	125	120
6	360	500	50-110	55-110	110-210	110-180	190	6	0.338	330	130	0.256	250	140
7	420	630	60-120	60-125	120-220	120-180	235	8	0.688	670	170	0.513	500	190
8	480	710	90-140	90-140	170-250	130-200	265	8	1.232	1300	240	0.728	710	380
9	520		120-160	120-160	210-300	150-260		8	1.746	1700	340			
10	550		140-180	140-180	210-300	150-260		8	2.259	2200	440			
11	650		150-200	140-200	250-350	200-300		10	3.905	3800	680			
12	760		160-250	160-250	300-350	270-320		10	5.752	5600	1050			
13	850		160-250	160-250	300-410	270-340		10	7.087	6900	1150			

IZBOR NA SPOJKA:

Presmetka na vrtezen moment: $M_n = 955 \frac{P}{n}$ (daNm) ;P-snaga na uredot(el.motor) vo KW
n-broj na vrtezi na spojkata vo min-1

Presmetka na stvaren vrtezen moment: $M_t = f \cdot M_n$ f-koeficient na uslovi na rabota

f	rabotni uslovi	primena
1	ramnomerna rabota	pumpi,mali ventilatori,centrifugalni kompresori,elektromotori ltn.
1.12	povremeni udari	masini vo tekstilna industrija,horizontalni transporteri l sl.
1.25	sredni udari	kosi transporteri,elevatori,uredi so lanci
1.6	silni udari	klipni pumpi , kompresori :neramnomernost na rabota <1/100,presi itn.
2.0	mnogu silni udari	klipni pumpi l kompresori:neramnomernost na rabota >1/100 vibrosita,drobilki itn.